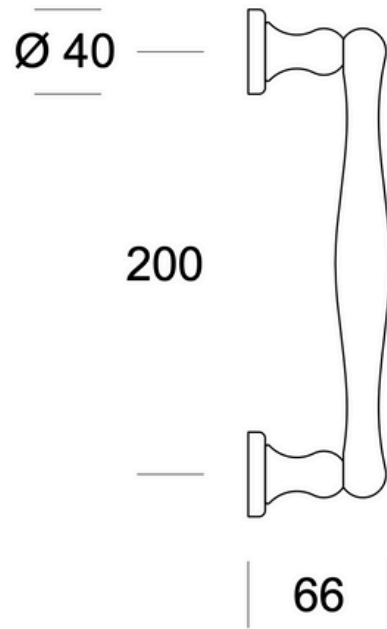
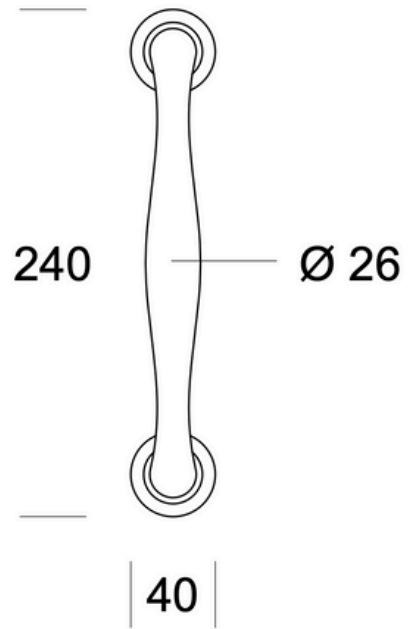
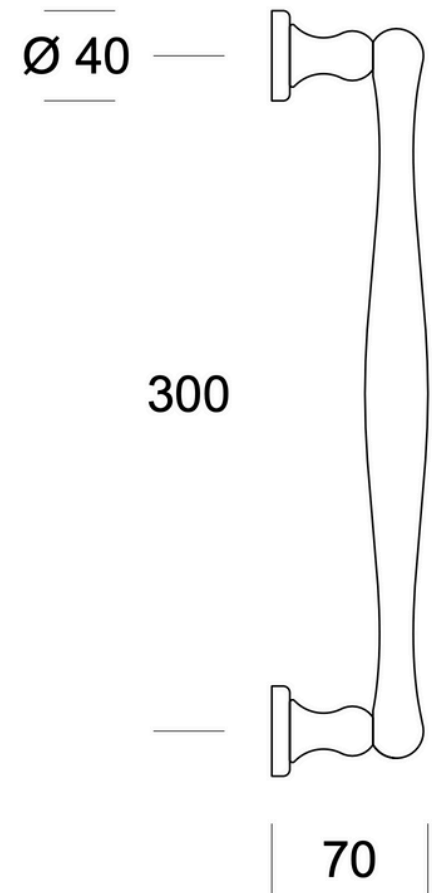
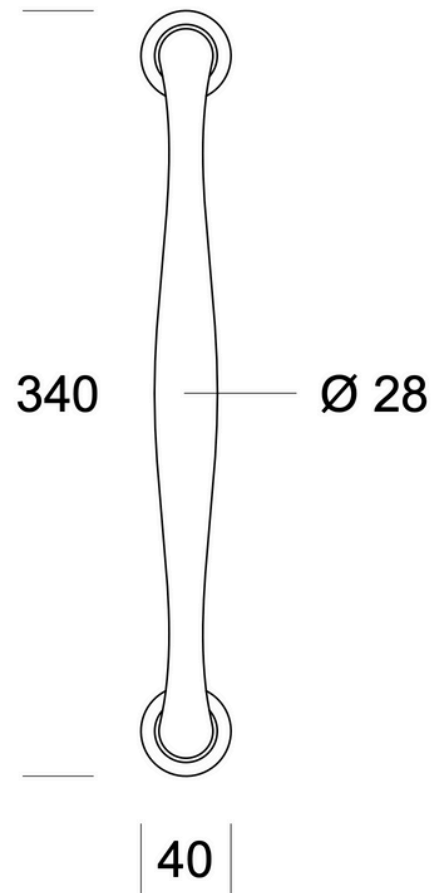


TS2602-200



TS2602-300

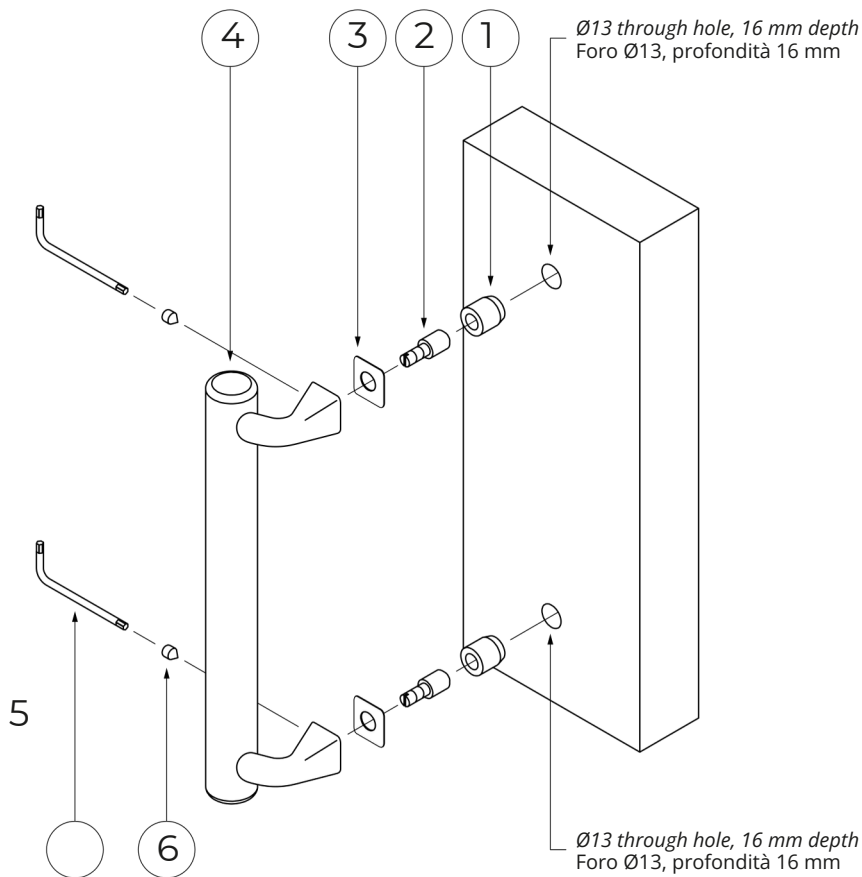


	Scale	Description: York Door Pull	Code TS2602
			Pittella
		Material: Brass	
Date		Weight:	

KIT for surface mount installation

Assembly instructions
Istruzioni di montaggio

Pull handle without roses. Without through holes. Wooden door.
Maniglione singolo senza rosette.
Senza fori passanti. Porta in legno.

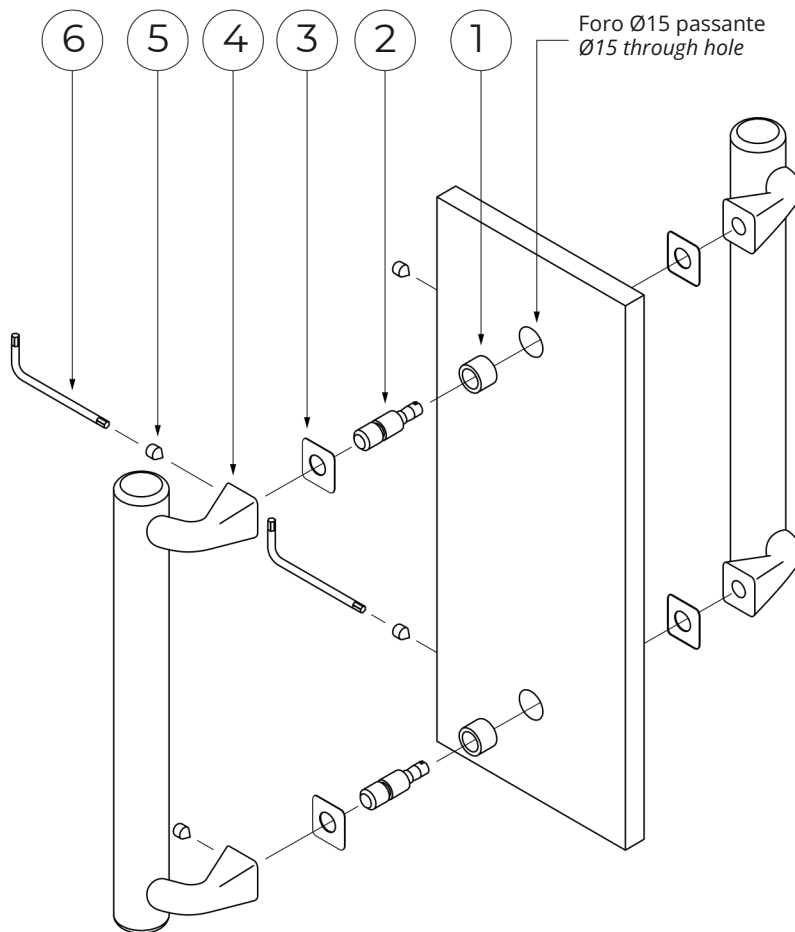


Description descrizione	Brass insert Ø15 f.M10 Bussola ottone mordente legno Ø15 f.M10	Pin M10x26 ribassato Ø6,2 Perno M10x26 ribassato Ø6,2	Shaped nylon washer t.0,5 Ranella nylon sagomata sp.0,5	Pull handle Maniglione	3 mm hex key Chiave a brugola 3 mm	Galvanized set screw M6x6 Grano a punta M6x6 zincato
Qty Qtà	2	2	2	1	1	2

KIT for back-to-back pull handle installation

Assembly instructions
Istruzioni di montaggio

Pull handle pair without roses.
Through holes. Glass door.
Paio di maniglioni senza rosette. Fori
passanti. Porta in vetro.



Description descrizione	Rubber hose Ø15-12, t8 Tubetto gomma trasp. Ø15-12, h8	Pin M10x23 Perno M10x23	Shaped nylon washer t.0,5 Ranella nylon sagomata sp.0,5	Pull handle Maniglione	3 mm hex key Chiave a brugola 3 mm	Galvanized set screw M6x6 Grano a punta M6x6 zincato
Qty Qtà	2	2	4	2	1	4