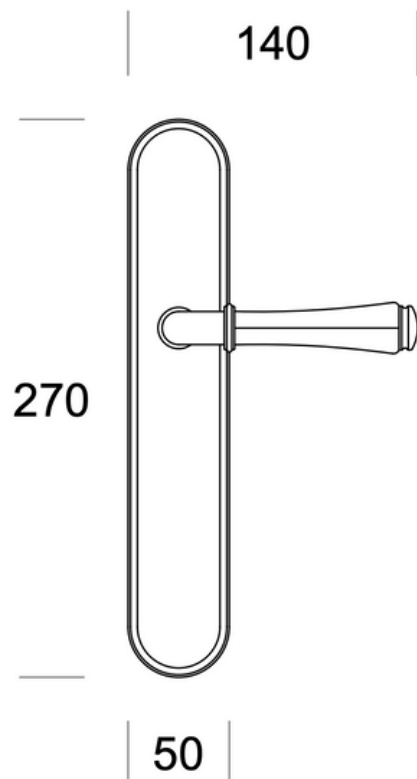
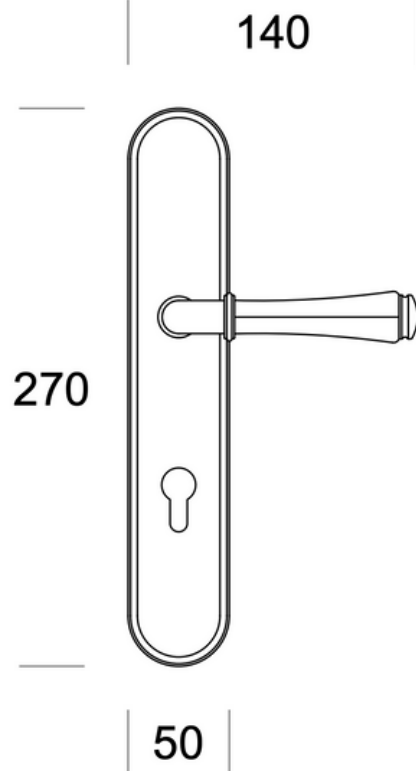


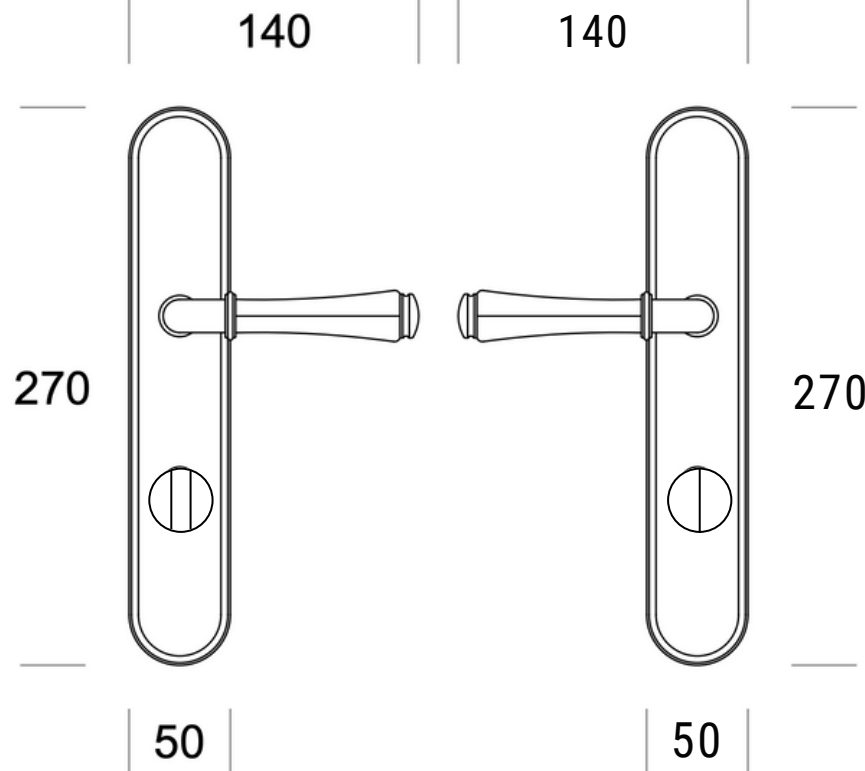
TS2016P



TS2016Y



TS2016TE

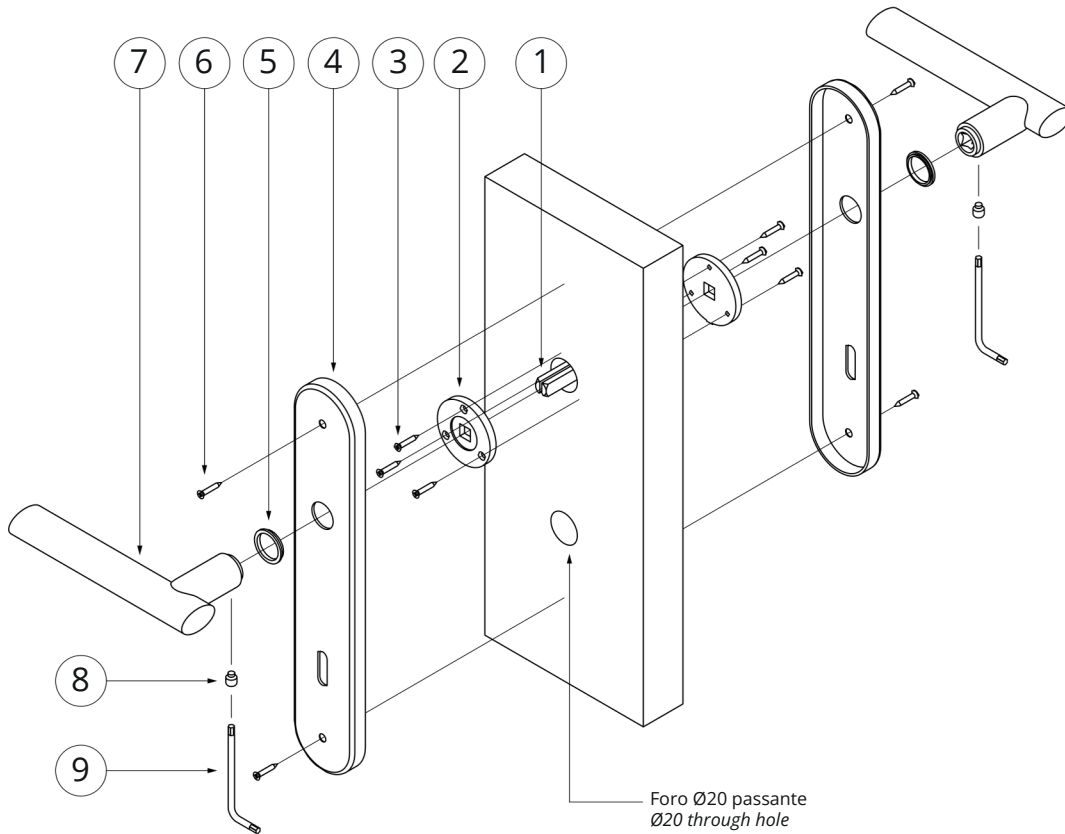


	Scale	Description:	Code
		Pitti lever on Plate	TS2016
		Material: Brass	Pittella
Date		Weight:	

KIT for back-to-back handle with plate installation

Assembly instructions
Istruzioni di montaggio

Handle pair with plates.
Through hole. Wooden door
Paio di maniglie con placche. Foro
passante. Porta in legno.



Description descrizione	Pivot Q8x100 Perno Q8x100	Return spring kit Kit molla	TSP screw 2,5x20-Z Vite TSP 2,5x20-Z	Placca Plates Handle Maniglia	TGS screw 3,5x25 Vite TGS 3,5x25	3 mm hex key Chiave a brugola 3 mm	Galvanized set screw M6x7 Grano con piolo M6x7 zincato	Nylon washer Ø16-19, t1 Ranella nylon Ø16-19, h1
	Qty Qtà	1	2	6	2 2	4	2	2