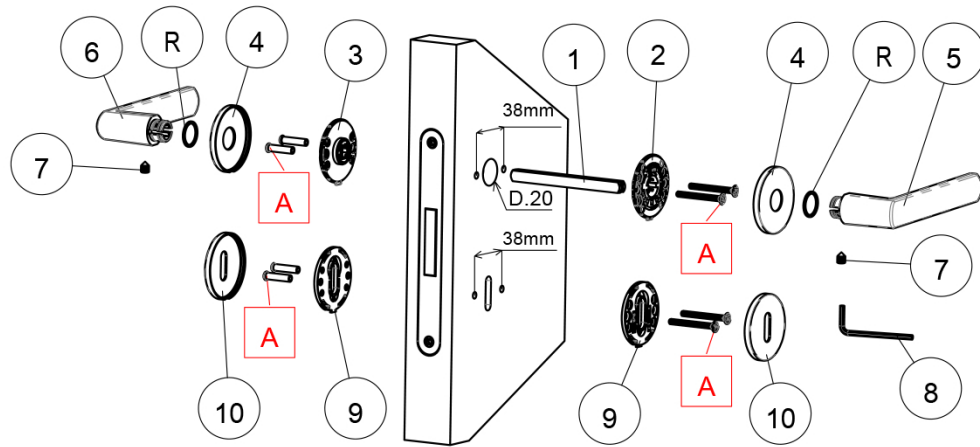
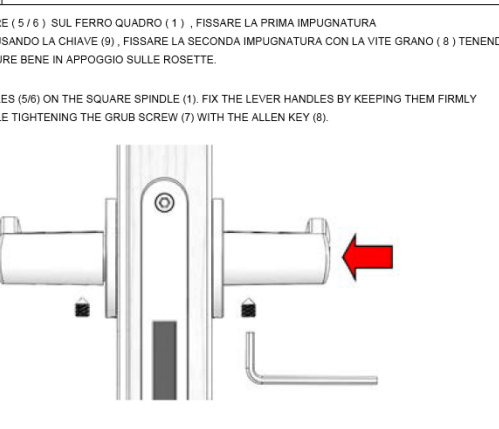
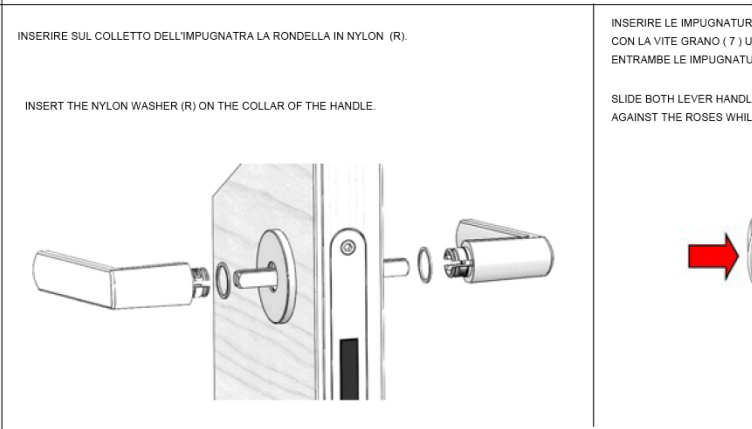
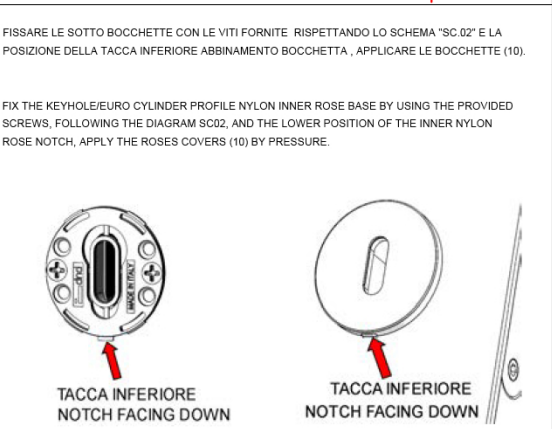
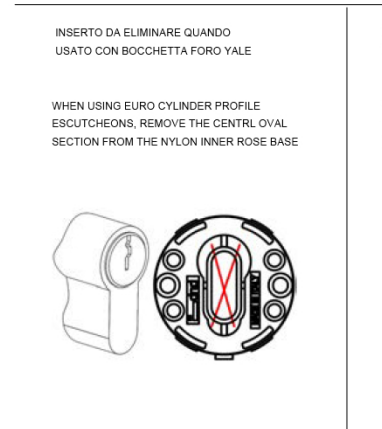
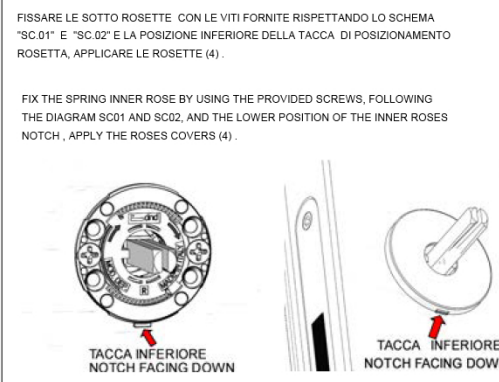
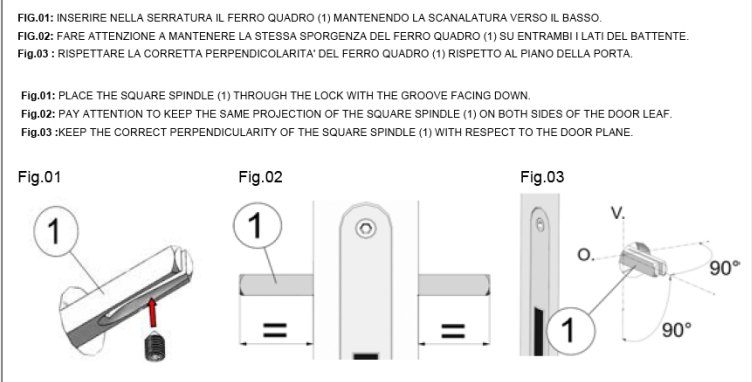
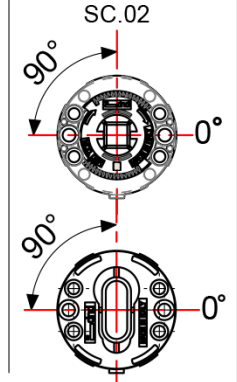
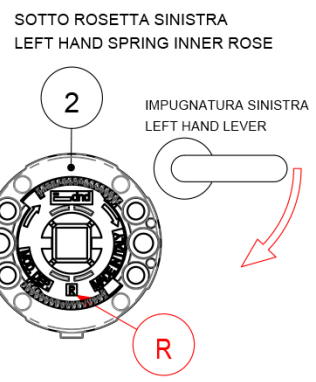
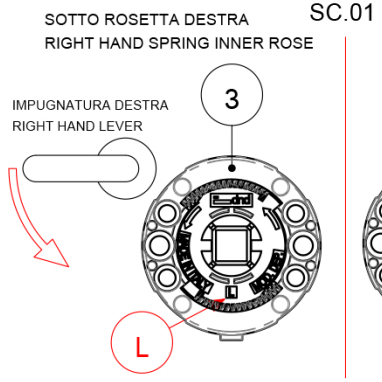


	Scale	Description	Code
		Ginkgo Door Handle	MNGK12
		Material: Brass	<b>dnd</b> for Pittella®
Date	22/03/2022	Weight:	

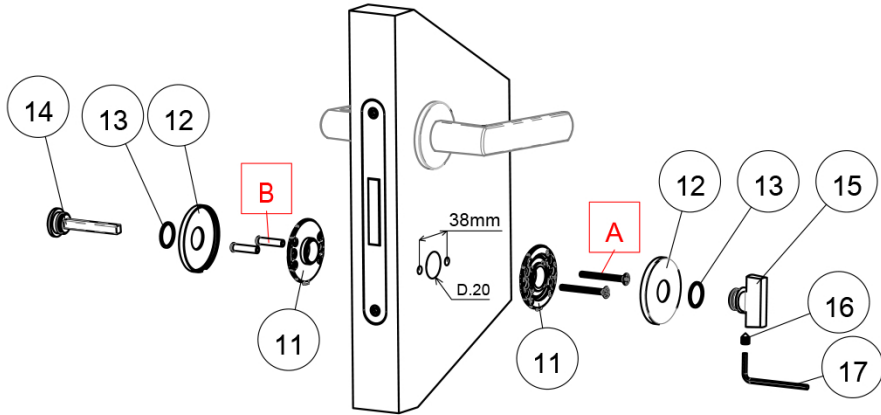
**ISTRUZIONE MONTAGGIO CON ROSETTA LESS IS FINE 50x4 TONDA E QUADRA ( MONTAGGIO CON VITI PASSANTI ).  
INSTALLATION SCHEME FOR LESS IS FINE 50x4 ROUND AND SQUARE ROSE ( BOLT THROUGH FIXINGS )**



1	FERRO QUADRO	SQUARE SPINDLE
2	SOTTO ROSETTA CON MOLLA	SPRING INNER ROSE
3	SOTTO ROSETTA CON MOLLA	SPRING INNER ROSE
4	ROSETTA	ROSE COVER
5	IMPUGNATURA SINISTRA	LEFT HAND LEVER
6	IMPUGNATURA DESTRA	RIGHT HAND LEVER
7	VITE GRANO PER FISSAGGIO IMPUGNATURE	GRUB SCREW
8	CHIAVE ESAGONALE PER VITE GRANO	ALLEN KEY
9	SOTTO BOCCHETTA - PATENT / YALE	KEYHOLE/EURO CYLINDER PROFILE INNER NYLON BASE
10	BOCCHETTA PATENT / YALE	KEYHOLE /EURO CYLINDER PROFILE ESCUTCHEON COVER
A	VITI PASSANTI PER FISSAGGIO SOTTO ROSETTE/SOTTO BOCCHETTE	BOLT THROUGH FIXING
R	RONDELLA NYLON	NYLON WASHER

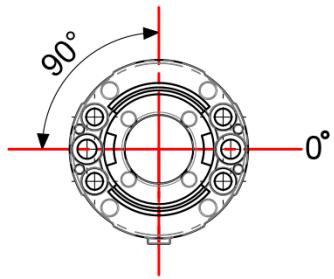


**ISTRUZIONE MONTAGGIO NOTTOLINO WC CON ROSETTA TONDA E QUADRA LESS IS FINE 50x4 ( MONTAGGIO CON VITI PASSANTI ).  
 INSTALLATION SCHEME FOR LESS IS FINE 50x4 ROUND AND SQUARE ROSE ( BOLT THROUGH FIXING ).**



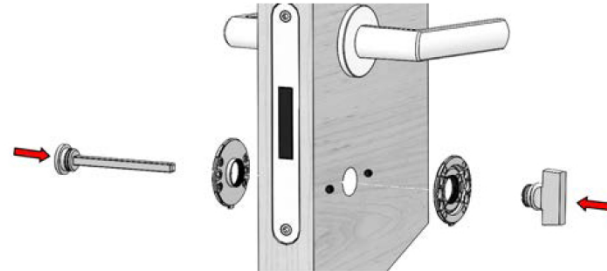
11	SOTTO ROSETTA SENZA MOLLA CON BUSSOLA NERA PER NOTTOLINO	INNER ROSE WITHOUT SPRING WITH NYLON BLACK BUSH FOR TURN & RELEASE
12	ROSETTA	ROSE COVER
13	RONDELLA IN NYLON	NYLON WASHER
14	NOTTOLINO EMERGENZA ESTERNO	EMERGENCY RELEASE
15	NOTTOLINO GIREVOLE INTERNO	PRIVACY SNIB TURN
16	VITE GRANO PER FISSAGGIO NOTTOLINO INTERNO GIREVOLE	GRUB SCREW TO FIX THE PRIVACY SNIB TURN
17	CHIAVE ESAGONALE PER VITE GRANO	ALLEN KEY
A/B	VITI FISSAGGIO SOTTOROSETTE	SCREW FIXINGS

SC. 03



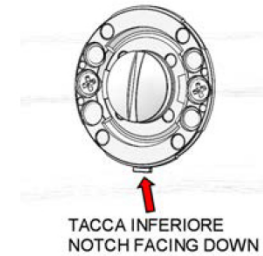
POSIZIONARE LE SOTTO ROSETTE ( 11 ) SULLA PORTA INSERIRE AL PROPIO INTERNO IL NOTTOLINO DIEMRGENZA ESTERNO ( 14 ) ED IL NOTTOLINO GIREVOLE INTERNO ( 15 ), IN MODO CHE LE SOTTO ROSETTE SIANO CENTRATE CON IL QUADRO DELLA SERRATURA.

PLACE THE INNER ROSES ( 11 ) ON THE DOOR, INSERT THE EMERGENCY RELEASE ( 14 ) AND THE PRIVACY SNIB TURN ( 15 ) PAYING ATTENTION THAT THE INNER ROSES ARE CENTERED WITH THE SQUARE HOLE IN THE LOCK.



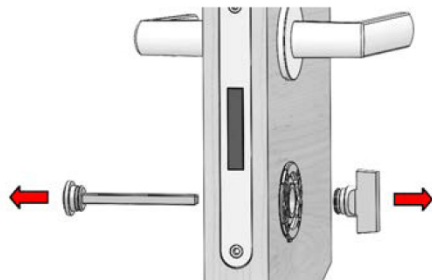
FISSARE LE SOTTO ROSETTE ( 11 ) CON LE VITI ( A / B ) FORNITE RISPETTANDO LO SCHEMA "SC.03" E LA POSIZIONE INFERIORE DELLA TACCA .

FIX THE INNER ROSES ( 11 ) BY USING THE PROVIDED SCREW FIXINGS ( A / B ) FOLLOWING THE DIAGRAM " SC.03 " AND THE LOWER POSITION OF THE INNER ROSE NOTCH.



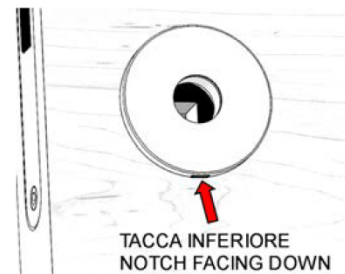
ESTRARRE IL NOTTOLINO GIREVOLE INTERNO ( 15 ) ED IL NOTTOLINO EMERGENZA ESTERNO ( 14 ).

REMOVE THE PRIVACY SNIB TURN ( 15 ) AND THE EMERGENCY RELEASE ( 14 ).



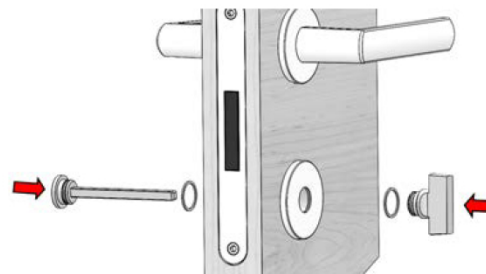
APPLICARE SULLE SOTTO ROSETTE LE ROSETTE ( 12 ) RISPETTANDO LA POSIZIONE DELLA TACCA INFERIORE.

APPLY THE ROSE COVERS ( 12 ) ON THE INNER ROSES ( 11 ) PAYING ATTENTION TO THE LOWER POSITION OF THE NOTCH.



INSERIRE LE RONDELLE IN NYLON ( 13 ) SUL NOTTOLINO EMERGENZA ( 14 ) E NOTTOLINO GIRVOLE ( 15 ) ED INSERIRLI NEL FORO DELLE ROSETTE ( 12 ).

SLIDE THE NYLON WASHERS ON THE EMERGENCY RELEASE ( 14 ) AND PRIVACY SNIB TURN ( 15 ), INSERT THEN BOTH ( 14 & 15 ) IN THE ROSES HOLE ( 12 ).



TENERE IN APPOGGIO SULLE ROSETTE E FISSARE CON IL LA VITE GRANO ( 16 ).

KEEP FIRMLY BOTH THE EMERGENCY RELEASE ( 14 ) AND PRIVACY SNIB TURN ( 15 ) AGAINST THE ROSES WHILE TIGHTENING THE GRUB SCREW ( 16 ) WITH THE ALLEN KEY ( 17 ).

